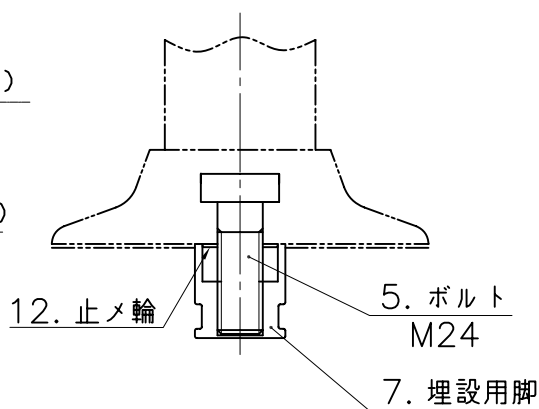


7. 埋設用脚



埋設用脚セット図

12	止メ輪	304S	1	
11	防塵装置キャップ	91WA	1	ポリエチレン
10	防塵装置本体	ETCT	1	PE/EVA多層シート
9	センターピン	U804	1	ポリウレタン
8	ブッシュ	U486	1	ポリウレタン
7	埋設用脚	ADC6	1	
6	離型シート	ETCT	1	ポリプロピレン
5	ボルト	304S	1	M24×70L
4	反射シート	ETCT	3	
3	頭部	U713	1	ポリウレタン
2	台座本体	93WB	1	ポリプロピレン
1	本体	U486	1	ポリウレタン
符号	部品名	材質	数量	概要

株式会社 吾妻商会
NOK株式会社

品名 ポストコーンPFKタイプ

型式

図面番号

色

PFK-80-200-RI

10HT338A0

橙

PFK-80-200-MI

10HT339A0

緑